

PROFESSIONELE DIAMANT- KERNBOORMACHINE



INHOUD

Overzicht	2 - 3
Combinatiemogelijkheden diamant-kernboorsysteem	4 - 5
DS 130-P	6 - 7
DS 130-T	8 - 9
DS 164	10 - 11
DS 300	12 - 13
DS Compact	14 - 15
DS Comfort	16 - 17
Toebehoren	18
Boorkronen	19 - 21
Toepassingsoverzicht diamant-natboren	22
Compatibiliteit Würth kernboortechniek	23



DS 130-P

Boor-Ø: Nat: 8 - 132 mm
Droog: 8 - 164 mm

- Hand- en statief geleidde boringen.
- 2.000 Watt vermogen.
- Aansluiting: ½" binnen- en 1¼" buitendraad.



DS 130-T

Boor-Ø: Nat: 8 - 132 mm
Droog: 8 - 164 mm

- Hand- en statief geleidde boringen.
- 2.000 Watt vermogen.
- Aansluiting: ½" binnen- en 1¼" buitendraad.



DS 164

Boor-Ø: Nat: 14 - 164 mm

- Statief geleidde boringen.
- 2.000 Watt vermogen.
- Aansluiting: ½" binnen- en 1¼" buitendraad.



master



Boorkronen

- Diamant-
natboorkronen
Longlife & Speed



DS 300

Boor-Ø: Nat: 25 - 300 mm

- Statief geleidde boringen.
- 2.400 Watt vermogen.
- Aansluiting: 1¼" buitendraad (½" binnendraad met adapter mogelijk).

DS Compact

Voor DS 130-P/-T, DS 164

- Aluminium statief met zwaluwstaartgeleiding.
- Ingegraveerde hoekaanduiding- en boordiepte.
- Hoogte: 76 cm.

DS Comfort

Voor DS 130-P/-T, DS 164, DS 300

- Aluminium statief met zwaluwstaartgeleiding en wielen.
- Ingegraveerde hoekaanduiding- en boordiepte.
- Hoogte: 92 cm.



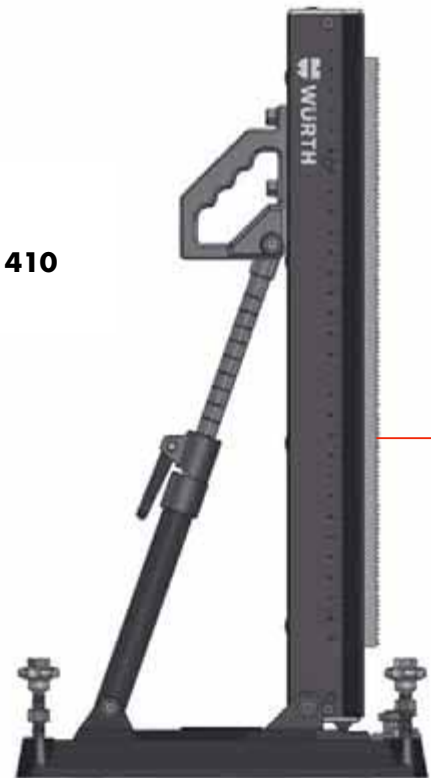
master

COMBINATIE- MOGELIJKHEDEN DIAMANT-KERN- BOORMACHINE

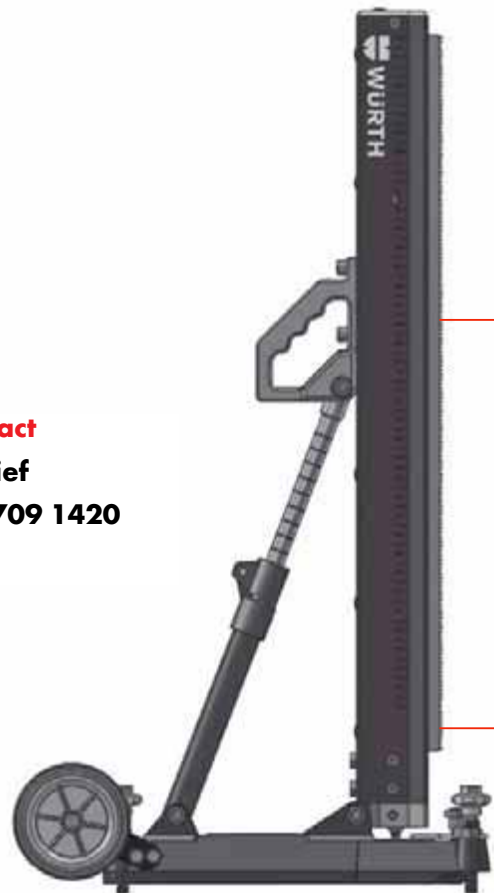
Individuele combinatiemogelijkheden
voor iedere gebruiker



DS compact
Boorstatief
Art.nr. 5709 1410



DS compact
Boorstatief
Art.nr. 5709 1420



DS 130-P/-T
Glijstuk
Art.nr. 5709 111 112



DS 130-P
Machine
Art.nr. 5709 111 1



Droogboorset
Art.nr. 5709 112 111



DS 130-T
Machine
Art.nr. 5709 112 1



Extra greepstuk
Art.nr. 5709 112 010



DS 164
Machine met
geïntegreerd glijstuk
Art.nr. 5709 113 0



DS 300
Snelwisselglijstuk



DS 300
Machine incl. glijstuk
Art.nr. 5709 114 0



DS 130-P

Diamant-kernboormachine voor hand- en statiegeleide nat- en droogboringen in beton, gewapend beton en metselwerk

Art.nr. 5709 111 1



- Pistoalgreep.
- 2.000 Watt vermogen.
- 3 toerentalstanden.
- Aansluiting: ½" binnen- en 1 ¼" buitendraad.
- LED-motoroverbelastingindicatie.
- Elektronische motoroverbelasting protection system (EMPS):
Bij overbelasting wordt de motorsnelheid zes maal elektronisch verminderd om de bediener te waarschuwen. Na een zes maal overbelasting van de machine schakelt de machine zich automatisch uit ter bescherming van de motor. De machine kan worden vergeleken met een thermostaat, maar kan meteen weer worden ingeschakeld.
- Slipkoppeling.
- PRCD-beschermingsschakelaar.
- Lichte aluminium behuizing.
- Geleverd in een ORSY®BULL-machinekoffer incl. extra greepstuk (360° draaibaar) en verwerkingsgereedschap.
- 3 jaar garantie.



master
ORSY

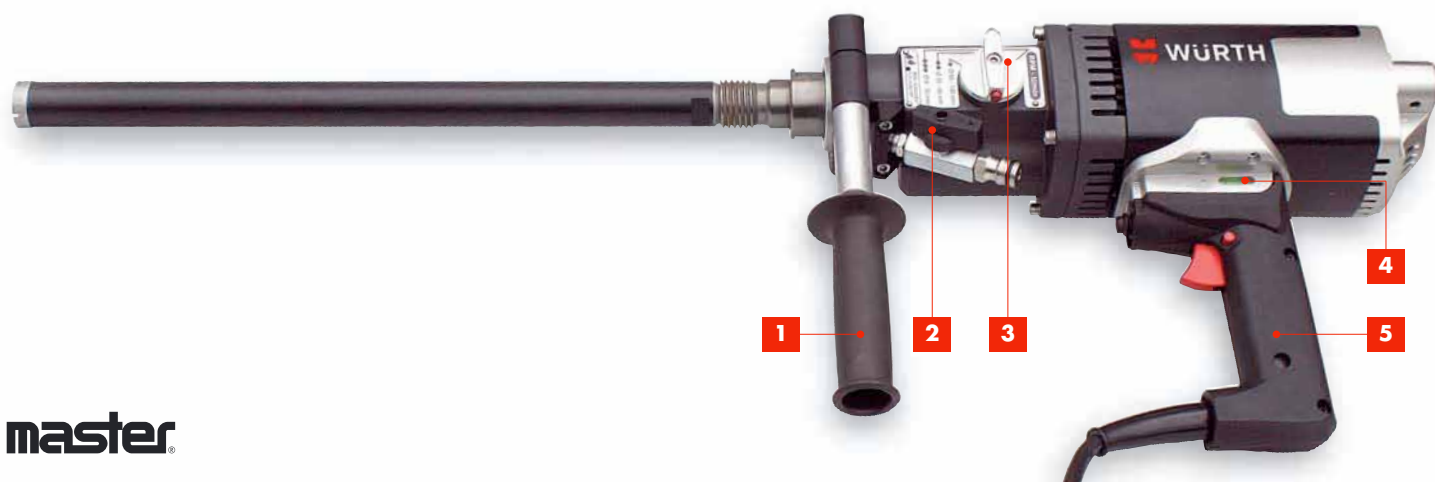
Toebehoren:

Droogboorset met stofafzuiging

- Mogelijkheid om stofvrij te boren.
- De voorschakelbare droogboorset voorkomt het binnendringen van boorstof in de machine.



Art.nr. 5709 112 111

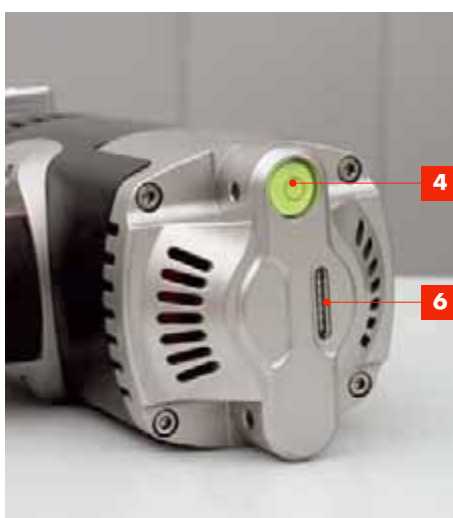
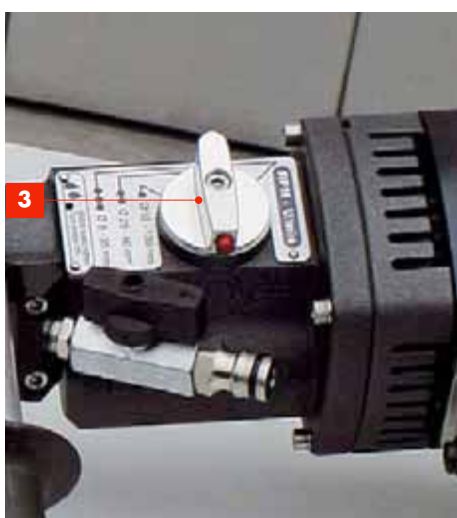


master®

- 1** Extra greep (360° draaibaar)
- 2** Waterregelaar
- 3** 3 toeren voor optimale boorprestaties bij elke diameter
- 4** Waterpassen
- 5** Aluminium handgreep
- 6** LED-motoroverbelastingindicatie
- 7** Waterstroomindicatie

Technische gegevens

Vermogen	2.000 Watt	
Motor	230 V/50 - 60 Hz/3-toerentalstanden	
Boor-Ø	Nat handgeboord in beton	8 - 40 mm
	Nat statiefgeleid in beton	8 - 132 mm
	Droog handgeboord in metselwerk	20 - 164 mm
Boor-bereik Ø	Gang 1	55 - 132 mm (droogboren tot 164 mm)
	Gang 2	25 - 60 mm
	Gang 3	8 - 35 mm
Machine-opname	½" binnendraad - 1¼" buitendraad	
Afmetingen (L x B x H)	410 x 110 x 280 mm	
Gewicht	7,5 kg	



DS 130-T

Diamant-kernboormachine voor hand- en statiefgeleide nat- en droogboringen in beton, gewapend beton en metselwerk

Art.nr. 5709 112 1



- T-greep.
- 2.000 Watt vermogen.
- 3 toerentalstanden.
- Aansluiting: 1/2" binnen- en 1 1/4" buitendraad.
- LED-motoroverbelastingindicatie.
- Elektronische motoroverbelasting protection system (EMPS):
Bij overbelasting wordt de motorsnelheid zes maal elektronisch verminderd om de bediener te waarschuwen. Na een zes maal overbelasting van de machine schakelt de machine zich automatisch uit ter bescherming van de motor. De machine kan worden vergeleken met een thermostaat, maar kan meteen weer worden ingeschakeld.
- Slipkoppeling.
- PRCD-beschermingsschakelaar.
- Lichte aluminium behuizing.
- Geleverd in een ORSY®BULL-machinekoffer incl. extra greepstuk (360° draaibaar) en verwerkingsgereedschap.
- 3 jaar garantie.



master
ORSY

Toebehoren:

Tweede greepstuk

- Ideaal voor verticale boringen.
- Ergonomische werkhouding voor de rug.

Art.nr. 5709 112 010

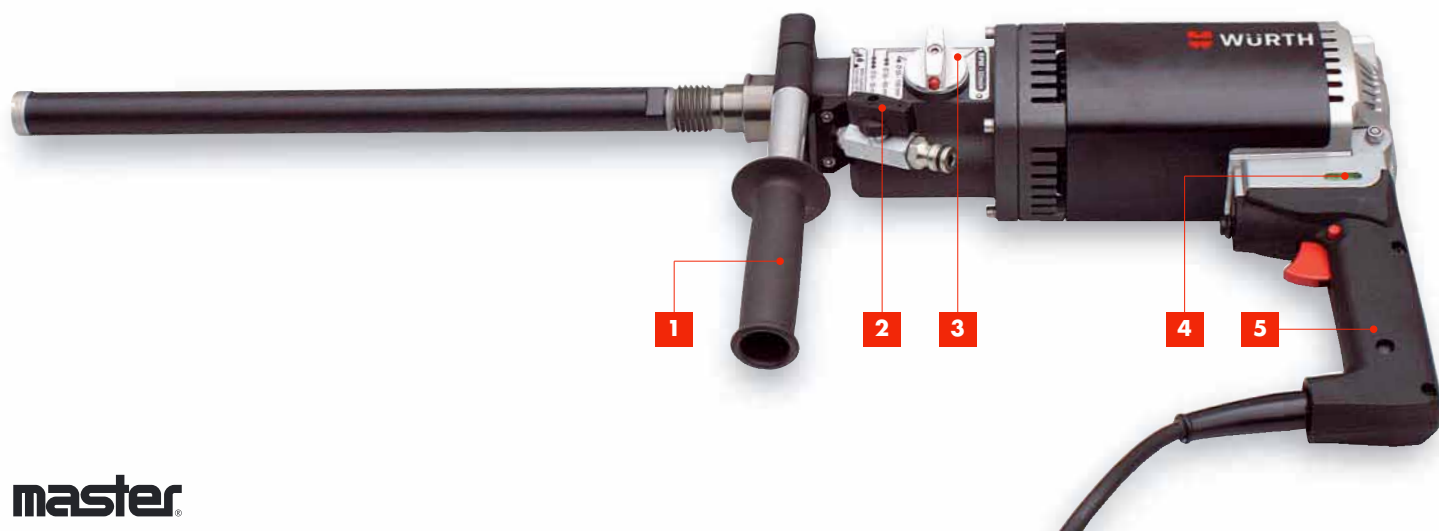


Droogboorset met stofafzuiging

- Mogelijkheid om stofvrij te boren.
- De voorschakelbare droogboorset voorkomt het binnendringen van boorstof in de machine.

Art.nr. 5709 112 111



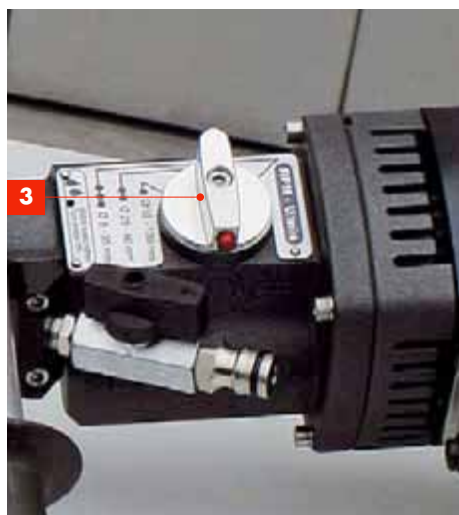


master

- 1** Extra greep (360° draaibaar)
- 2** Waterregelaar
- 3** 3 toeren voor optimale boorprestaties bij elke diameter
- 4** Waterpassen
- 5** Aluminium handgreep
- 6** LED-motoroverbelastingindicatie
- 7** Waterstroomindicatie

Technische gegevens

Vermogen	2.000 Watt	
Motor	230 V/50 - 60 Hz/3-toerentalstanden	
Boor-Ø	Nat handgeboord in beton	8 - 40 mm
	Nat statiefgeleid in beton	8 - 132 mm
	Droog handgeboord in metselwerk	20 - 164 mm
Boor- bereik Ø	Gang 1	55 - 132 mm (droogboren tot 164 mm)
	Gang 2	25 - 60 mm
	Gang 3	8 - 35 mm
Machine-opname	½" binnendraad - 1¼" buitendraad	
Afmetingen (L x B x H)	410 x 110 x 280 mm	
Gewicht	7,5 kg	



DS 164

Diamant-kernboormachine voor statiegeleide natboringen in beton en metselwerk

Art.nr. 5709 113 0

- 2.000 Watt vermogen.
- 3 toerentalstanden.
- Aansluiting: ½" binnen- en 1 ¼" buitendraad.
- LED-motoroverbelastingindicatie.
- Elektronische motoroverbelasting protection system (EMPS):
Bij overbelasting wordt de motorsnelheid zes maal elektronisch verminderd om de bediener te waarschuwen. Na een zes maal overbelasting van de machine schakelt de machine zich automatisch uit ter bescherming van de motor. De machine kan worden vergeleken met een thermostaat, maar kan meteen weer worden ingeschakeld.
- Slipkoppeling.
- PRCD-beschermingsschakelaar.
- Geïntegreerd glijstuk met zwaluwstaartgeleiding.
- Verwerkingsgereedschapset bij levering inbegrepen.
- 3 jaar garantie.





Afb. DS 164 met boorstaf DS Comfort

master

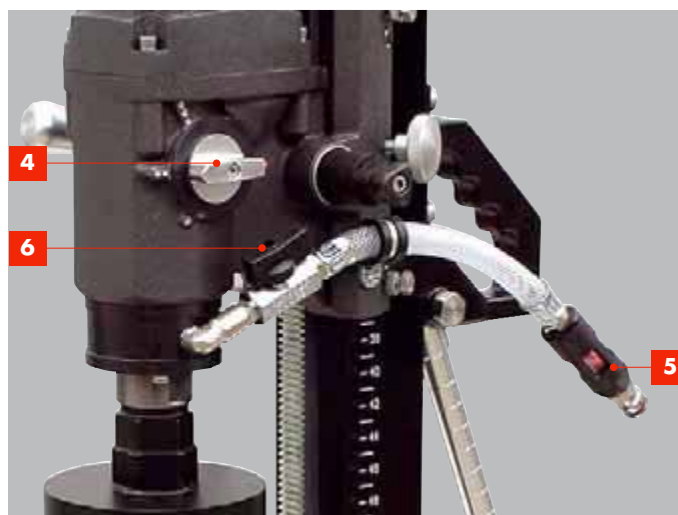
- 1** Motorbeschermingsbeugel
- 2** Zwaluwstaartgeleiding
- 3** LED-motoroverbelastingindicatie
- 4** Toerentalregeling
- 5** Waterstroomindicatie
- 6** Waterregelaar

Technische gegevens

Vermogen	2.000 Watt	
Motor	230 V/50 - 60 Hz/3-toerentalstanden	
Boor-Ø	14 - 164 mm	
Boor- bereik Ø	Gang 1	101 - 164 mm
	Gang 2	41 - 101 mm
	Gang 3	16 - 41 mm
Machine-opname	½" binnendraad - 1¼" buitendraad	
Afmetingen (L x B x H)	500 x 230 x 770 mm	
Gewicht (zonder statief)	12,9 kg	

Toebehoren:

Diamant-boorkronen voor de DS kernboormachine zie blz 19



DS 300

Diamant-kernboormachine voor statiegeleide natboringen in beton en metselwerk

Art.nr. 5709 114 0

- 2.400 Watt vermogen.
- 3 toerentalstanden.
- Aansluiting: 1 ¼" buitendraad (½" binnendraad met adapter mogelijk).
- LED-motoroverbelastingindicatie.
- Elektronische motoroverbelasting protection system (EMPS):
Bij overbelasting wordt de motorsnelheid zes maal elektronisch verminderd om de bediener te waarschuwen. Na een zes maal overbelasting van de machine schakelt de machine zich automatisch uit ter bescherming van de motor. De machine kan worden vergeleken met een thermostaat, maar kan meteen weer worden ingeschakeld.
- Slipkoppeling.
- PRCD-beschermingsschakelaar.
- Inclusief snelwisselglijstuk met zwaluwstaartgeleiding.
- Verwerkingsgereedschapset bij levering inbegrepen.
- 3 jaar garantie.





- 1** Motorbeschermingsbeugel
- 2** Zwaluwstaartgeleiding
- 3** LED-motoroverbelastingindicatie
- 4** Snelwisselglijstuk
- 5** Toerentalregeling
- 6** Waterstroomindicatie
- 7** Waterregelaar
- 8** Waterpassen

Technische gegevens

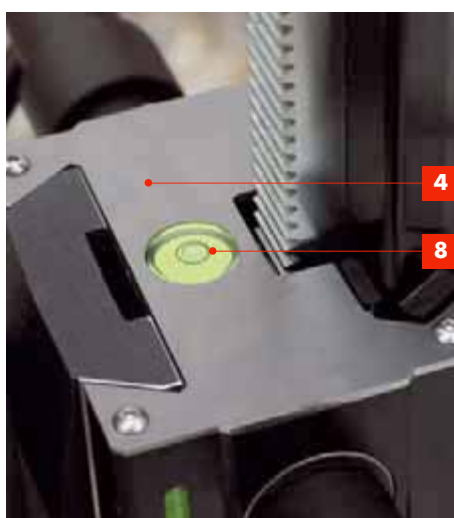
Vermogen	2.400 Watt	
Motor	230 V/50 - 60 Hz/3-toerentalstanden	
Boor-Ø	25 - 300 mm	
Boor- bereik Ø	Gang 1	120 - 300 mm
	Gang 2	60 - 150 mm
	Gang 3	25 - 80 mm
Machine-opname	1 1/4" buitendraad (1/2" binnendraad met adapter mogelijk)	
Afmetingen (L x B x H)	530 x 275 x 775 mm	
Gewicht (zonder statief)	15,9 kg (incl. glijstuk)	

Toebehoren:

Diamant-boorkronen voor de DS kernboormachine zie blz 19

Afb. DS 300 met boorstatief DS Comfort

master



DS COMPACT

Compacte boorstatief voor de
DS 130-P/-T, DS 164

Art.nr. 5709 141 0



Technische informatie

- Hoogte: 76 cm.
- Gewicht: 10,3 kg.
- Montageset M12, Art.nr. 5709 151 100 bij levering inbegrepen.

Toebehoren:

Wateropvangring klein

Voor boordiameter 8 - 66 mm incl. rubberen dop

Art.nr. 5709 141 010



Vervangende rubberen dop

Voor boordiameter 8 - 66 mm

Art.nr. 5709 141 011

Wateropvangring groot

Voor boordiameter 50 - 131 mm
incl. rubberen dop

Art.nr. 5709 141 020



Vervangende rubberen dop

Voor boordiameter 50 - 131 mm

Art.nr. 5709 141 021

Vacuümset incl.

vacuümrubber

Voor het bevestigen van boorstatieven
met een vacuümpomp

Art.nr. 5709 141 100

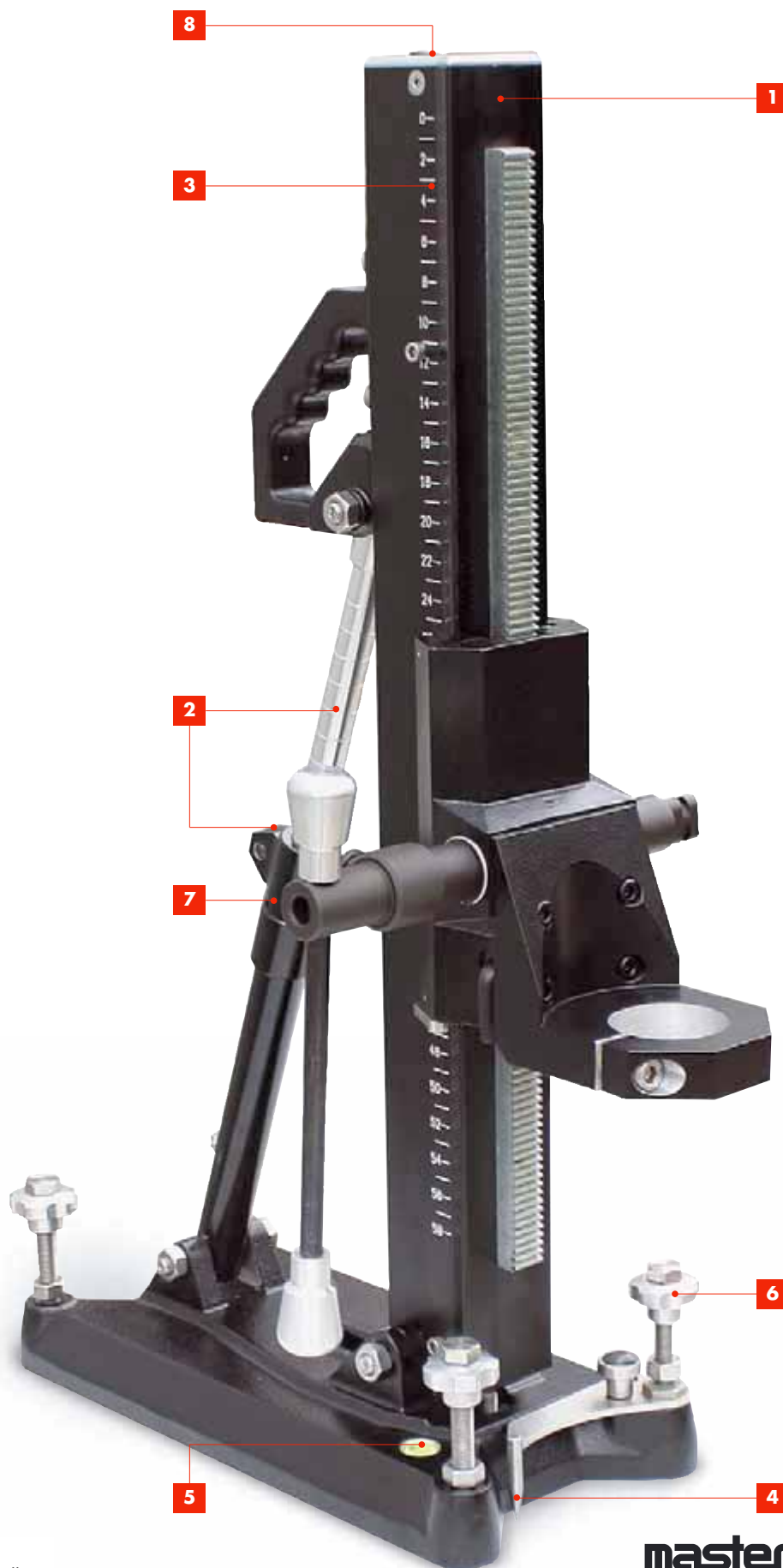


Industriële nat- en droog- stofzuiger ISS 55-S automatisch

Voor het afzuigen van boorstof

Art.nr. 0701 156 0

- 1** Aluminium statief met zwaluwstaartgeleiding en handvat
- 2** Ingegraveerde boorhoek aanduiding (tot max. 45°) met snelaansluiting
- 3** Ingegraveerde boordieptes
- 4** Centreerpunt
- 5** Waterpas
- 6** Gekartelde stelschroeven met zeskant kop
- 7** Multifunctionele boorspindel met snel verwisselbare aansluiting, aan beide zijdes van het glijstuk te monteren, met geïntegreerde sleutel voor de gekartelde zeskant stelschroeven
- 8** Binnendraad om de statief te stempelen



Afb. Boorstatief met toebehoren
Glijstuk DS 130-P/-T Art.nr. 5709 111 112 → apart bestellen!

master

DS COMFORT

Comfortabele boorstatief voor de
DS 130-P/-T, DS 164, DS 300

Art.nr. 5709 142 0



Technische informatie

- Hoogte: 92 cm.
- Gewicht: 13,9 kg.
- Montageset M12, Art.nr. 5709 151 100 bij levering inbegrepen.

Toebehoren:

Wateropvangring klein

Voor boordiameter 50 - 131 mm incl. rubberen dop

Art.nr. 5709 142 010

Vervangende rubberen dop

Voor boordiameter 50 - 131 mm

Art.nr. 5709 141 021



Wateropvangring groot

Voor boordiameter 120 - 270 mm
incl. rubberen dop

Art.nr. 5709 142 020

Vervangende rubberen dop

Voor boordiameter 120 - 270 mm

Art.nr. 5709 142 021



Vacuümset incl.

vacuümrubber

Voor het bevestigen van boorstatieven
met een vacuümpomp

Art.nr. 5709 141 100



Industriële nat- en droog- stofzuiger ISS 55-S automatisch

Voor het afzuigen van boorstof

Art.nr. 0701 156 0



- 1** Aluminium statief met zwaluwstaartgeleiding en handvat
- 2** Ingegraveerde boorhoek aanduiding (tot max 45°) met snelaansluiting
- 3** Ingegraveerde boordieptes
- 4** Centreerpunt
- 5** Waterpas
- 6** Gekartelde stelschroeven met zeskant kop
- 7** Multifunctionele boorspindel met snel verwisselbare aansluiting, aan beide zijdes van het glijstuk te monteren, met geïntegreerde sleutel voor de gekartelde zeskant stelschroeven
- 8** Wielen- en kantelas om licht te transporteren
- 9** Binnendraad om de statief te stempelen



Afb. Boorstatief met DS 300 incl. glijstuk, art.nr. 5709 114 0 → apart bestellen!

master

TOEBEHOREN

Vacuümpomp VP 800

Voor bevestiging van de boorstatieven in combinatie met bijbehorende vacuümset.

Art.nr. 5709 131 0



Verlengstukken

Vanaf boorkroondiameter 50 mm.



Draad-aansluiting (machine)	Lengte mm	Art.nr.	VE/st.
1/2"	200	5462 010 001	1
1/2"	500	5462 010 002	1
1 1/4"	500	5462 010 030	1
1 1/4"	1.000	5462 010 031	1

Adapter



Draad-aansluiting (machine)	Draad-aansluiting (boorkroon)	Art.nr.	VE/st.
WDS (alt)*	1 1/4" - 1/2"	5462 000 001	1
1 1/4"	1/2"	5462 000 002	1
1 1/4"	WDS (alt)*	5462 000 003	1
1/2"	WDS (alt)*	5462 000 004	1
DDBI	1 1/4" - 1/2"	5462 000 005	1
DDBI	WDS (alt)*	5462 000 006	1
DDBU	1 1/4" - 1/2"	5462 000 007	1
DDBU	WDS (alt)*	5462 000 008	1

WDS = Würth Diamant-System

Stempelschroef

Voor het aftellen van het boorstatief.

Art.nr. 5709 151 200



Snelstempel

Met spanbereik 1,85 m tot 3,4 m.

Art.nr. 5709 151 300

Watertank

Voor boorwerkzaamheden waar geen vaste watertoevoer aanwezig is.

- Manometer voor tankdruk (max. 6 bar).
- Vulcapaciteit 10 L.
- Slanglengte 2,5 m.
- Veiligheidsventiel tegen overdruk, ook voor het aftappen van restdruk.
- Grote trechter.

Art.nr. 0651 150 205



DIAMANT-NATTE- BOORKRONEN LONGLIFE & SPEED

Hightech-Diamant-natteboorkronen met extreem hoge boorsnelheid zelfs in gewapend beton en een hoge standtijd voor alle bouwwerkzaamheden



Eigenschappen

Veelzijdigheid	●●●○
Standtijd	●●●●
Boorsnelheid in beton	●●●●
Boorsnelheid in wapening*	●●●●

* Wapening pas na goedkeuring van bouwkundig ingenieur doorboren!

Extreem hoge boorsnelheid

Een drie maal hoger boorcapaciteit om te concurreren, vanwege een nieuw segment-sinterproces (CLEANTEC). De premiumdiamanten met extreem agressieve snijkanten worden optimaal en homogeen in dat segment betrokken. Daardoor wordt een voortijdige diamantuitbraak vermeden. Door de nieuwe Würth-CLEANTEC-technologie ontstaat zowaar een uniek en elastisch diamantsegment, die zelfs bij de meest extreme eisen in gewapend beton speels stand houdt.

Extra lange standtijd

Bijzonder hoog segment in vergelijking met concurrentie tot twee maal hogere standtijd.

Een kroon voor bijna alle bouwmaterialen

De ZEBRA® Longlife & Speed vervangt minstens 2 gewone kernboorkronen. De gebruiker heeft daarmee de juiste kroon op de bouwplaats erbij.

Minder weerstand in materiaal

In vergelijking met de concurrent zijn de segmenten 10% smaller. Het boren wordt daardoor lichter en sneller.

Taai elastisch en zowel zeer sterke segmentverbinding

De speciale Hoogfrequente- inductieproces (HFI) minimaliseert het afbreken van het diamantsegment van de boorkroon – in tegenstelling tot de concurrenten – zelfs bij de zwaarste omstandigheden.

Veelvoorkomende toepassingen

Oud beton, beton, gewapend beton, klinkers, metselwerk, kalkzandsteen, asfalt en natuursteen.



DIAMANTBOORKROON 1/2"



Ø mm	Boordiepte mm	Totale lengte mm	Segment-hoogte mm	Segment-dikte mm	Segment-aantal	Segment-verbinding	Art.nr.	VE/st.
8	150	205	9	2,2	Ring	HFI	5456 060 008	1
10	150	205	9	2,2	Ring	HFI	5456 060 010	1
12	150	205	9	2,2	Ring	HFI	5456 060 012	1
14	200	255	9	2,2	Ring	HFI	5456 060 014	1
15	200	255	9	2,2	Ring	HFI	5456 060 015	1
16	200	255	9	2,2	Ring	HFI	5456 060 016	1
18	200	255	9	2,2	Ring	HFI	5456 060 018	1
20	300	355	9	2,2	Ring	HFI	5456 060 020	1
22	300	355	9	2,2	Ring	HFI	5456 060 022	1
24	300	355	9	2,2	Ring	HFI	5456 060 024	1
25	300	355	9	2,2	Ring	HFI	5456 060 025	1
26	300	355	9	2,2	Ring	HFI	5456 060 026	1
28	300	355	9	2,2	Ring	HFI	5456 060 028	1
30	300	355	9	2,2	Ring	HFI	5456 060 030	1
32	300	355	9	2,2	Ring	HFI	5456 060 032	1
35	300	355	9	2,2	Ring	HFI	5456 060 035	1
38	300	355	9	2,2	Ring	HFI	5456 060 038	1
40	300	355	9	2,2	Ring	HFI	5456 060 040	1
68	90	145	9	3,0	Ring	HFI	5456 060 068	1
82	90	145	9	3,0	Ring	HFI	5456 060 082	1

DIAMANTBOORKROON 1 1/4"















Ø mm	Boordiepte mm	Totale lengte mm	Segment-hoogte mm	Segment-dikte mm	Segment-aantal	Segment-verbinding	Art.nr.	VE/st.
41	400	476	11	2,5	4	HFI	5456 065 041	1
46	400	476	11	2,5	4	HFI	5456 065 046	1
51	400	477	11	3	4	HFI	5456 065 051	1
56	400	477	11	3	4	HFI	5456 065 056	1
61	400	477	11	3	5	HFI	5456 065 061	1
66	400	477	11	3	5	HFI	5456 065 066	1
71	400	477	11	3	6	HFI	5456 065 071	1
76	400	477	11	3	6	HFI	5456 065 076	1
81	400	477	11	3	7	HFI	5456 065 081	1
86	400	477	11	3	7	HFI	5456 065 086	1
91	400	477	11	3	8	HFI	5456 065 091	1
101	400	477	11	3	9	HFI	5456 065 101	1
106	400	477	11	3	9	HFI	5456 065 106	1
112	400	477	11	3	10	HFI	5456 065 112	1
122	400	477	11	3	10	HFI	5456 065 122	1
127	400	477	11	3	11	HFI	5456 065 127	1
132	400	477	11	3	11	HFI	5456 065 132	1
140	400	477	11	3	11	HFI	5456 065 140	1
151	400	477	11	3	12	HFI	5456 065 151	1
156	400	477	11	3	12	HFI	5456 065 156	1
160	400	477	11	3	12	HFI	5456 065 160	1
164	400	477	11	3	12	HFI	5456 065 164	1
171	400	477	11	3	14	HFI	5456 065 171	1
181	400	477	11	3	14	HFI	5456 065 181	1
200	400	477	11	3	17	HFI	5456 065 200	1
218	400	477	11	3	19	HFI	5456 065 218	1
230	400	477	11	3	19	HFI	5456 065 230	1
250	400	477	11	3	19	HFI	5456 065 250	1
270	400	482	11	4	19	HFI	5456 065 270	1
280	400	482	11	4	19	HFI	5456 065 280	1
300	400	482	11	4	19	HFI	5456 065 300	1
320	400	482	11	4,5	19	HFI	5456 065 320	1
350	400	482	11	4,5	19	HFI	5456 065 350	1
400	500	582	11	4,5	24	HFI	5456 065 400	1
500	500	582	11	5	30	HFI	5456 065 500	1

TOEPASSINGSOVERZICHT DIAMANT-NATBOREN

Materialen/toepassingen		ZEBRA® Longlife & Speed Art.nr. 5456...
Beton	Oud beton/beton	++
	Gewassen beton	++
	Licht gewapend beton/wapeningsnetten	++
	Sterk gewapend beton	++
	Vers beton (geschuurd) jonger dan 2 dagen	++*
	Vers beton (geschuurd) ouder dan 2 dagen	++*
	Cellenbeton/licht beton	++*
	Gasbeton (Hebel/Ytong)	++*
	Betonsteen	++
	Verbinding pleistersteen	++
	Betonnen pijpen	++
	Betonnen muursteen	++
	Puimsteen	++
	Dekvloer	++
	Mortel/gips	++*
Kalkzandsteen	Licht	++*
	Massieve	++
Natuursteen	Zandsteen	++*
	Marmer	+
	Kalksteen	+
	Graniet (licht)	++
	Graniet (hard)	+
	Gneis	+
	Basalt	+
Asfalt	++*	
Brandvrij	Keramische stenen	+
Keramik	Klinker (hard)	+
	Klinker (licht)	++
	Pleisterklinker	+
	Kleisteel (hard)/Poroton	++
	Kleisteel (zacht)/Poroton	++*

++ = zeer goed geschikt
 + = goed geschikt
 * een verhoogde slijtage

COMPATIBILITEIT WÜRTH KERNBOORTECHNIEK

Boorstatief	Glijstuk en kernboormachine	Wateropvangring
<p>DS Compact Art.nr. 5709 141 0</p> 	<p>DS 130-P Art.nr. 5709 111 1</p>  <p>Glijstuk DS 130-P/-T Art.nr. 5709 111 112</p>  <p>DS 130-T Art.nr. 5709 112 1</p> 	<p>Wateropvangring klein DS 130/164 8 - 66 mm Art.nr. 5709 141 010</p>  <p>Wateropvangring groot DS 130/164 50 - 131 mm Art.nr. 5709 141 020</p> 
<p>DS Comfort Art.nr. 5709 142 0</p> 	<p>DS 164 Art.nr. 5709 113 0</p>  <p>Glijstuk DS 300</p>  <p>DS 300 Art.nr. 5709 114 0</p> 	<p>Wateropvangring klein DS 300 50 - 131 mm Art.nr. 5709 142 010</p>  <p>Wateropvangring groot DS 300 120 - 270 mm Art.nr. 5709 142 020</p> 

PROFESSIONELE DIAMANT- KERNBOORMACHINE

Uitgave van
Würth Nederland B.V.
Postbus 344, 5201 AH 's-Hertogenbosch
T 073-629 19 11
F 073-629 19 22
info@wurth.nl
www.wurth.nl

© Würth Nederland B.V.
Verantwoordelijk voor de inhoud
afd. Product: C. van den Heuvel
Grafische opmaak: R. de Wilde

DTP - RW - 3/12

Niets uit deze uitgave mag worden veeelvoudigd en/of openbaar gemaakt door middel van druk, fotokopie, microfilm of op welke andere wijze dan ook zonder voorafgaande schriftelijke toestemming van de uitgever.